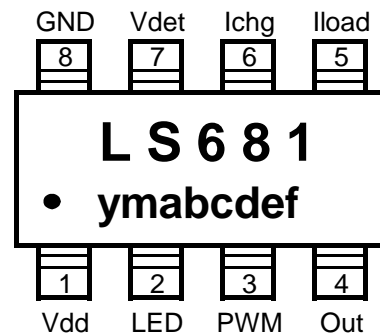


■ 特性 Features

- ◆ 依負載電流動態變化大小, 調整輸入電源的剩餘電力供電池充電使用; 不浪費輸入電源電力.
- ◆ 當負載電流大於輸入電源電力所能提供時, 則動態切換電池電力輸出迴路補足負載所需; 不必預設使用大的輸入電源電力.
- ◆ 定電流/定電壓充電模式; 快充充電電流值, 可由外部電阻設定調整.
- ◆ 過放電電池, 以小電流預充(Pre-charge), 以保護電池.
- ◆ 一般正常電池電壓, 則以動態設定值, 作快充(Fast Charge)流程.
- ◆ 以電池吸收充電電流值, 作精準充飽判別 (Current Termination), 充飽電池即完全終止充電電流.
- ◆ 多重鋰電保護: 過充電電壓保護, 過充電電流保護, 過放電電池保護.
- ◆ 充飽電池經自然放電, 或負載使用耗電, 而電壓下降過低, 則重新啟動快充流程.
- ◆ 雙色 LED 充電狀態顯示: 電源開啟/無電池/ 充電/ 充飽/ 電池異常.
- ◆ 工作電壓: 4.5V.
- ◆ 正印: LS681
ymabcdef
其中 ym :代表生產之年份/月份.
abcdef :代表晶圓追蹤代碼.
- ◆ 封裝: SOP-8(150 mil)



■ 運用: 藍芽無線喇叭, 動態大耗電行動裝置.

■ 腳位說明 Pin Assignment

腳數	簡稱	輸出入	說明
1	Vdd	P	Power Input 電源輸入
2	LED	O	LED 充電狀態輸出
3	PWM	O	定電流充電迴路控制輸出
4	Out	O	電池電力銜接負載迴路控制輸出
5	Iload	I	負載電流偵測輸入
6	Ichg	I	充電電流偵測輸入
7	Vdet	I	電池電壓偵測輸入
8	GND	P	Ground 電源接地